

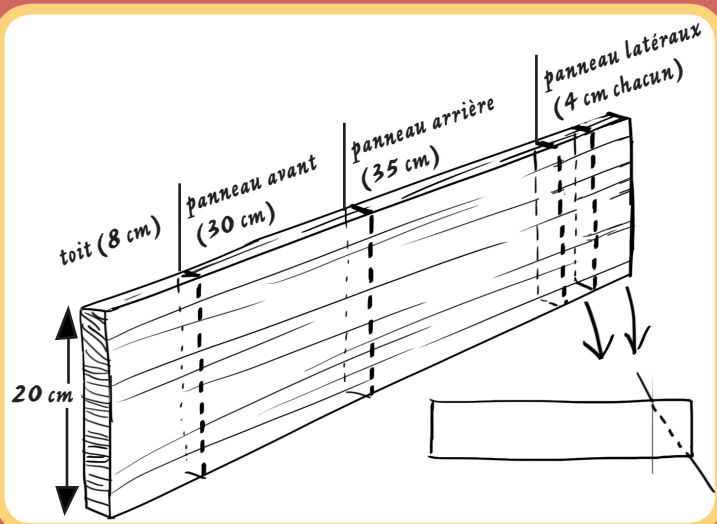
Le nichoir à chauves-souris

Installez un nichoir à chauves-souris dans votre jardin. Elles viendront s'y reproduire et consommer une grande quantité d'insectes volants.

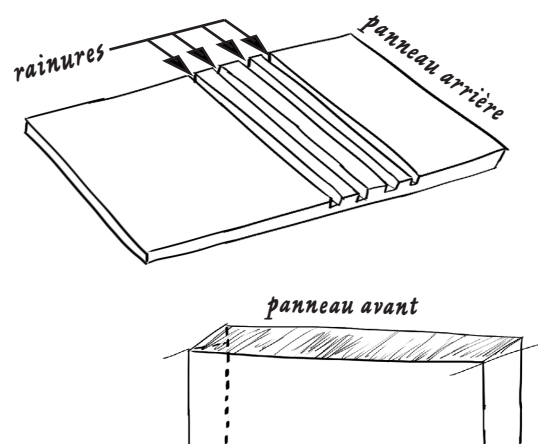
Matériel

- Planche de bois non traitée de 20x85 cm
- Scie à bois manuelle ou scie sauteuse.
- Visseuse ou tournevis
- 12 Vis à bois
- Rabot ou défonceuse

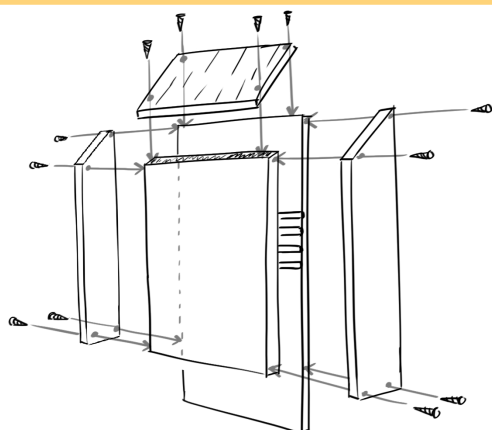
Réalisation



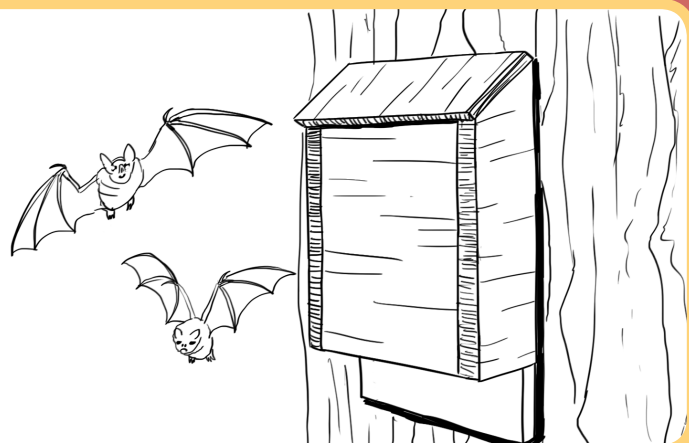
1. Découpez les parties du nichoir selon les dimensions indiquées sur le schéma ci-dessus. Ajoutez une coupe en biais en haut des deux panneaux latéraux.



2. Placez des rainures sur le panneau arrière, pour que les chauves-souris puissent s'accrocher à l'intérieur. Rabotez la bordure supérieure du panneau avant pour lui donner un angle, pour que ce dernier suive l'inclinaison du toit.



3. Assemblez le tout selon le schéma ci-dessus avec des vis à bois. Des clous peuvent faire l'affaire, mais attention à ne pas fissurer le bois !



4. Placez le nichoir en hauteur, sur un arbre ou un mur, à l'abri des prédateurs. Ne pas déranger.

