

Le gîte à hérissons

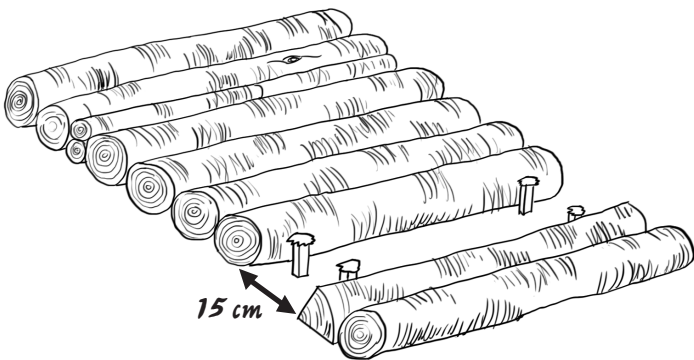
Protégez les hérissons contre le froid de l'hiver en leur procurant un abri à placer sous un tas de bois ou sous un tas de feuilles. Ils pourront aussi y élever leurs hérissonneaux.

Matériel

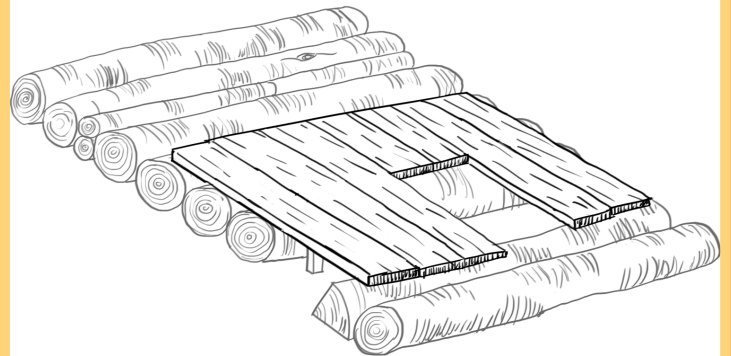
- Rondins de bois d'1 m en moyenne
- Scie à bois ou tronçonneuse
- 4 Piquets
- Marteau
- Planches de bois non traitées *

*Ceci est très important car le bois lamellé collé, ignifugé et contreplaqué contient des produits toxiques pour le hérisson.

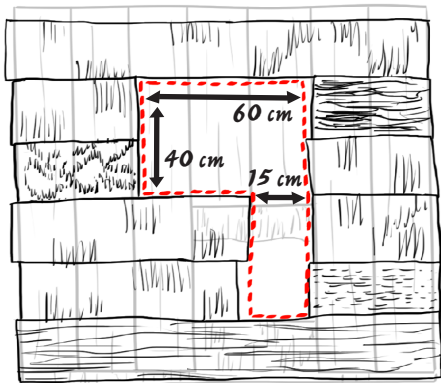
Réalisation



1. Installez une rangée de rondins épais, en les disposant à hauteur égale. Laissez un espace de 15 cm maximum entre deux bûches, que vous calerez avec 4 piquets.



2. Placez une rangée de planches perpendiculairement aux bûches, en mettant des planches plus courtes au milieu pour laisser une entrée aux hérissons.



3. Au dessus des planches, placez des rondins d'épaisseurs égales, mais en les coupant de façon à créer l'entrée et les murs de l'abri. Laissez un espace intérieur de 60x40 cm, et une entrée de 15 cm de large. Si le plancher est trop surélevé, créez une montée avec une planche ou une brique.



4. Recouvrez ensuite l'abri de rondins pour le fermer. Comblez les interstices avec de la mousse végétale pour isoler l'abri. Laissez le hérisson se reposer afin qu'ils puisse hiberner et élever ses petits.

