

Le gîte à belette

offrez à la belette un refuge dans votre jardin.
disposez l'aménagement près d'un tas de bois.

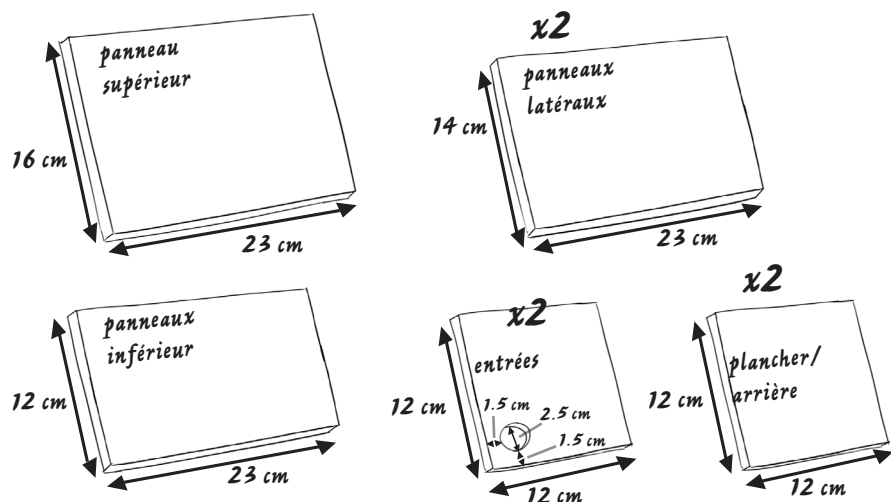


Matériel

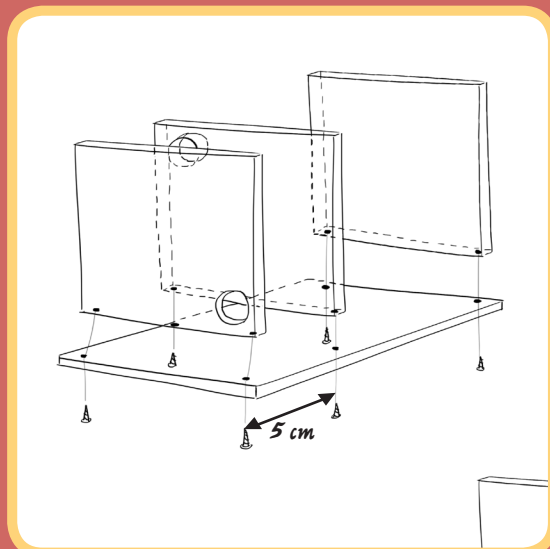
- Planches de bois non traitées
- Scie à bois manuelle ou scie sauteuse
- Visseuse ou tournevis
- 22 Vis à bois
- Bâche
- Pierres ou Tas de bois



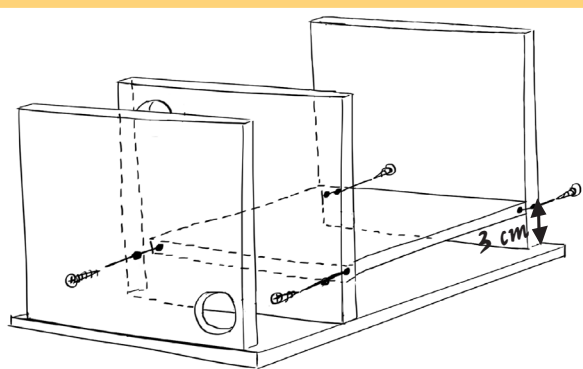
Réalisation



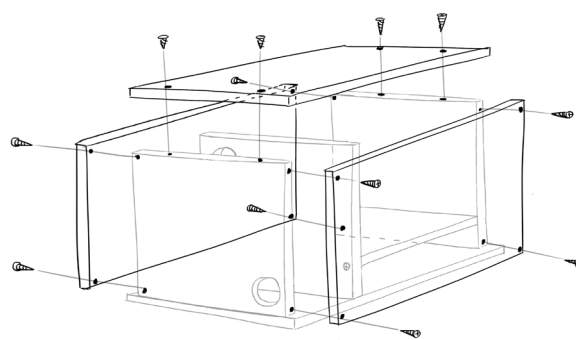
1. Découpez les parties du gîte selon les dimensions et quantités indiquées.



2. Vissez les entrées et l'arrière sur le panneau inférieur. Laissez 5 cm d'écart entre les deux entrées



3. Installez le plancher de la chambre de la belette entre l'entrée et l'arrière du gîte, en laissant 3 cm entre le plancher et le panneau inférieur.



4. Fermez le gîte en fixant les panneaux supérieurs et latéraux.



5. Entourez le gîte d'une bâche étanche sur sa largeur. Insérez le gîte dans un muret de pierre, dans un tas de pierres ou de rondins. Masquez l'entrée du gîte avec des pierres, des branches ou des feuilles tout en laissant un passage. Ne pas déranger.

Noter qu'il ne faut pas confondre les fouines avec les belettes, et que ces dernières sont inoffensives car elles ne consomment que de petits rongeurs.