

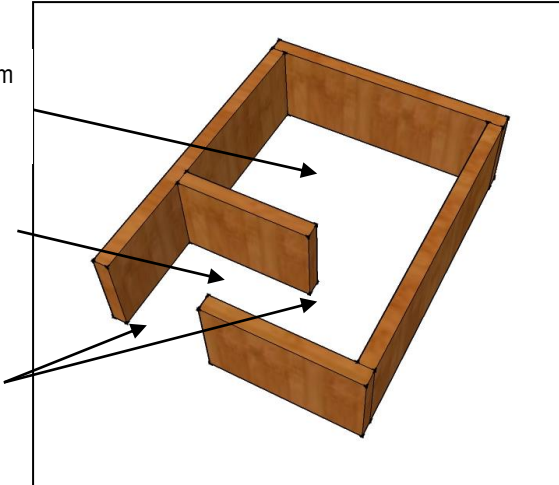
LE NICOIR À HÉRISSE

Gîte à poser dans un simple tas de bois, avec un fond tapissé de feuilles mortes

Loge de 25x30 cm

Entrée en zigzag pour éviter les attaques de prédateurs

Accès de 12x12 cm



AUTRES GÎTES :

- Simple tas de bois ou de foin
- Cavité entre les pierres basses d'un muret
- Simple planche adossée à un mur
- ...

LE HÉRISSEON D'EUROPE :



© Claire Mot

Ce petit mammifère à l'anatomie défensive apprécie particulièrement le bocage et les jardins péri-urbains, où il se nourrit de limaces, escargots, chenilles...

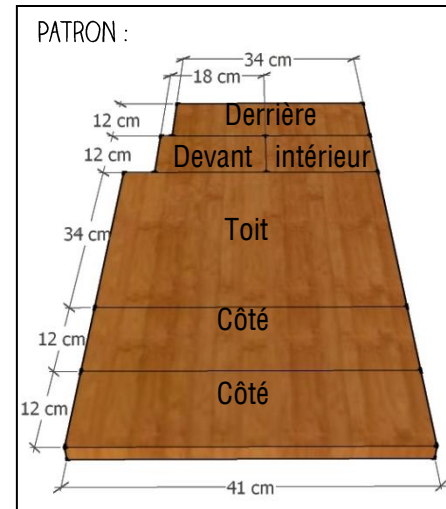
Il hiverne dans un nid de feuilles mortes ou de branchages.

VOUS EN AVEZ VU ?

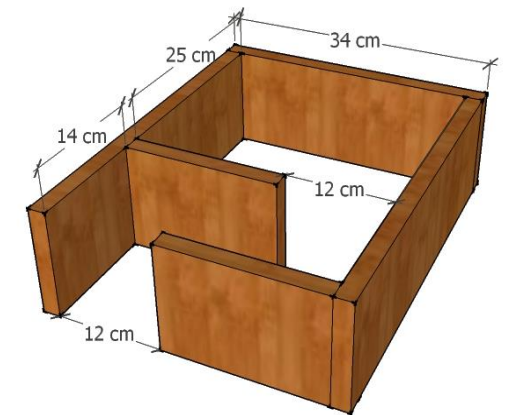
Faites le nous savoir : gmn@gmn.asso.fr

FABRICATION :

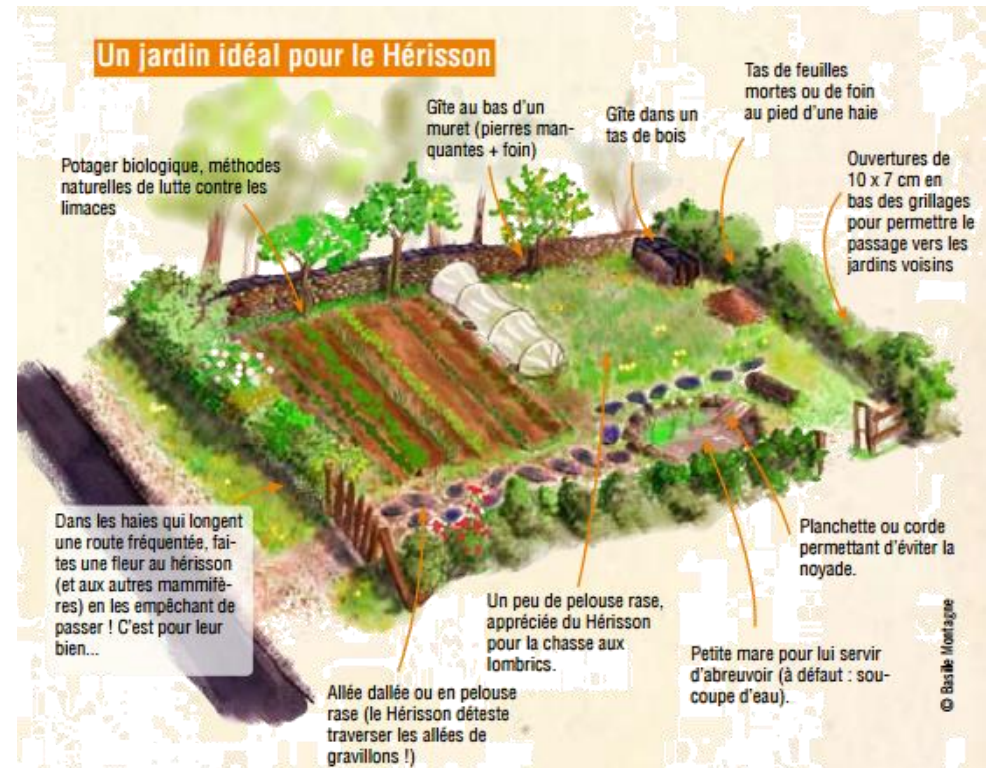
Pour construire un nichoir à Hérisson, il faut une planche de bois en Pin Douglas non-traitée de 41 cm sur 82 cm, de 2 cm d'épaisseur (pour une bonne isolation).



MONTAGE PAS À PAS



Un jardin idéal pour le Hérisson



© Basile Montagne